



Q2



Audi Vorsprung durch Technik

Turinys



Modelio kainoraštis

Bazinė įranga

- 4 Ratlankiai / padangos
- 5 Apšvietimas
- 5 Galinio vaizdo veidrodžiai
- 5 Rakinimo sistemos
- 5 Stiklai
- 6 Kita eksterjero įranga
- 6 Sėdynės / komfortas
- 7 Kita interjero įranga
- 7 Infotainment / MMI ir navigacijos sistemos
- 8 Asistavimo sistemos / saugumas
- 8 Technologijos / važiuoklė

Papildoma įranga

- 9 Spalvos

- 11 Ratlankiai / padangos
- 14 Važiuklė / stabdžiai
- 15 Sėdėjimo komfortas
- 16 Sėdynių apmušalai / odos paketai
- 16 Interjero apdaila
- 17 Vairai / pavarų perjungimo svirtys / valdymo elementai
- 17 Infotainment / MMI and navigation systems
- 18 Infotainment / radijo ir garso sistemos
- 18 Infotainment / telefonas ir komunikacija
- 19 Asistavimo sistemos / saugumas
- 20 Apšvietimas
- 20 Stogo sistemos
- 20 Oro kondicionierius
- 21 Bagažo tvirtinimo ir daiktadėžių sistemos
- 21 Rakinimo sistemos
- 21 Galinio vaizdo veidrodžiai
- 22 Stiklai

- 22 Kita eksterjero įranga
- 23 Kita interjero įranga
- 24 Pratęsta garantija
- 25 Įrangos paketai / dizaino paketai

Matmenys

Techniniai duomenys

Padangų parametų klasifikacija

Kontaktai

Modelio kainoraštis

Galios žymėjimo užrašas	Variklio tipas	Pavarų dėžė / pavaros tipas	Galua kW / AG	Q2 EUR su PVM EUR be PVM	Q2 advanced EUR su PVM EUR be PVM	Q2 S line EUR su PVM EUR be PVM
30 TFSI	1.0 TFSI	6/manual	85/116	30 000 24 793 GAGAMC	31 650 26 157 GAGBMC	33 050 27 314 GAGCMC
35 TFSI	1.5TFSI	6 / manual	110 / 150	32 400 26 777 GAGAKC	34 050 28 140 GAGBKC	35 450 29 298 GAGCKC
35 TFSI	1.5TFSI	7 / S tronic	110 / 150	34 700 28 678 GAGAKG	36 300 30 000 GAGBKG	39 750 32 851 GAGCKG
40 TFSI quattro	2.0TFSI	7 / S tronic / quattro	140 / 190	39 350 32 521 GAGAHY	40 950 33 843 GAGBHY	42 350 35 000 GAGCHY
30 TDI	2.0TDI	6 / manual	85 / 116	32 650 26 983 GAGAEC	34 250 28 306 GAGBEC	35 700 29 504 GAGCEC
35 TDI	2.0TDI	7 / S tronic	110 / 150	37 100 30 661 GAGASG	38 700 31 983 GAGBSG	40 100 33 140 GAGCSG
35 TDI quattro	2.0TDI	7 / S tronic / quattro	110 / 150	39 350 32 521 GAGASY	40 950 33 843 GAGBSY	42 350 35 000 GAGCSY

Išsami techninė informacija pateikta čia



Kainos apima automobilio pristatymą, priešpardaviminį patikrinimą, avarinį trikampį, gesintuvą ir pirmosios pagalbos rinkinį. Kainos apskaičiuotos taikant visus Lietuvoje galiojančius mokesčius. Nurodytos kainos, papildomos įrangos komplektacija bei galimų modelių pasirinkimas yra tik informacinio pobūdžio ir gali būti keičiami be išankstinio informavimo. Nurodytos kainos neapima registracijos mokesčio, priimto Lietuvos Respublikos motorinių transporto priemonių registracijos mokesčio įstatyme 2019 m. gruodžio 17 d. Nr. XIII-2690 ir įsigaliojusio nuo 2020 m. liepos 1 d.

Kainos galioja nuo 05.09.2024.



Bazinė įranga

Ratlankiai / padangos	Kodas	Q2	Q2 advanced	Q2 S line
Plieniniai ratlankiai su dideliais ratų gaubtais, 6,5J x 16, su 205/60 R16 padangomis	CY0	s	-	-
Lengvojo lydinio 5 dvigubų stipinų dizaino ratlankiai, 7,0J x 17, 215/55 R17 padangos	40M	o	s	o
Lengvojo lydinio 5 stipinų „Star“ dizaino ratlankiai, 7,0J x 17, 215/55 R17 padangos	U39	o	o	s
Slėgio padangose kontrolės indikacija	7K1	s	s	s
Padangų remonto komplektas	1G8	s	s	s

s = bazinė įranga - = netiekiamo o = papildoma įranga



Bazinė įranga

	Kodas	Q2	Q2 advanced	Q2 S line
Apšvietimas				
Priekiniai šviesos diodų žibintai	8EX/8K4	s	s	s
Galiniai žibintai su kaitinamosiomis lemputėmis; šviesos diodų galinio valstybinio numerio apšvietimas	8VA/ 8TB	s	s	s
Šviesos ir lietaus sensorius		s	s	s
Automobilio vidaus apšvietimas Bagažinės apšvietimas Lubų modulis priekyje, įskaitant skaitymo šviestuvus Apšvietimas gale	QQ0	s	s	s
Galinio vaizdo veidrodžiai				
Elektra nustatomi ir šildomi išoriniai galinio vaizdo veidrodžiai	6XD	s	s	s
Kėbulo spalva dažyti išorinių galinio vaizdo veidrodžių korpusai	6FA	s	s	s
Rankiniu būdu užtamsinamas vidinis galinio vaizdo veidrodis	4L2	s	s	s
Rakinimo sistemos				
Signalizacija	7AL / 4K4	s	s	s
Stiklai				
Šilumą izoliuojantis priekinis stiklas	4GH	s	s	s
Šoniniai langai ir galinis langas su šilumą izoliuojančiais stiklais	4KC	s	s	s

s = bazinė įranga - = netiekiamo o = papildoma įranga



Bazinė įranga

	Kodas	Q2	Q2 advanced	Q2 S line
Kita eksterjero įranga				
Juodos spalvos langų apvadai	4ZE	s	s	s
Kėbulo spalvos šoninės plokštės	6H0	s	o	o
„Manhattan Gray Metallic“ spalvos šoninės plokštės	6H4	-	s	o
„Selenite Silver“ spalvos šoninės plokštės	6H9	-	-	s
Baziniai bamperiai	2JB	s	-	-
Kontrastinės spalvos praplėstos komplektacijos bamperiai	2JF	-	s	-
Kėbulo spalva visiškai nudažyti „S line“ bamperiai	2JD	-	-	s
Sėdynės / komfortas				
Medžiaginiai sėdynių apmušalai „Script“	N5B	s	s	s
Bazinės priekinės sėdynės	Q1A	s	s	s
Vairuotojo sėdynė su rankiniu aukščio reguliavimu	3L1	s	s	s
Nulenkiamas (40:60) galinės sėdynės atlošas	3NZ	s	s	s
ISOFIX vaikiškų kėdučių tvirtinimai ir „Top Tether“ tvirtinimo taškai šoninėse galinės sėdynės sėdimosiose vietose	3B4	s	s	s
ISOFIX vaikiškų kėdučių tvirtinimai ant priekinio keleivio sėdynės su keleivio oro pagalvės deaktivavimu	PID	s	s	s

s = bazinė įranga - = netiekama o = papildoma įranga



Bazinė įranga

	Kodas	Q2	Q2 advanced	Q2 S line
Kita interjero įranga				
Oda aptrauktas 3 stipinų daugiafunkcis sportinis vairas	1XW	s	s	s
Rankiniu būdu valdoma oro kondicionieriaus sistema	KH6	s	s	s
Sidabrinės pilkos spalvos dažais su deimantiniu spindesiu dažyta interjero apdaila	5MA	s	s	s
Medžiaginis lubų apmušimas	6NJ	s	s	s
Apsauginės priekinių durų slenksčių juostos iš plastiko	7M5	s	-	-
Apsauginės slenksčių juostos iš aliuminio	7M3	-	s	-
Apšviečiamos apsauginės priekinių durų slenksčių juostos su aliuminio intarpais ir „S“ logotipais	VT5	o	o	s
Kilimėliai priekyje ir gale	0TD	s	s	s
Kilimėlis bagažinėje	6SS	s	s	s
Infotainment / MMI ir navigacijos sistemos				
MMI radijo sistema „plus“	I8Y	s	s	s
„Audi virtual cockpit“ prietaisų skydelis	9S8	s	s	s
Visiškai skaitmeninis 12,3" prietaisų skydelis su įvairiomis papildomomis funkcijomis užtikrina lankstų ir aiškiai struktūrizuotą informacijos apie automobilį ir jo funkcijas rodymą. „Audi virtual cockpit“ prietaisų skydelio apimtis: · Greičio arba variklio apsisukimų, žemėlapių, radijo ir medijų bei daugybės kitos informacijos atvaizdavimas · Valdymas naudojant daugiafunkcijų vairą · Automobilio kompiuterio duomenų konfigūracija tachometre · Navigacijos žemėlapių kaip 3D vietovės modelio pavaizdavimas · Nuolatinis navigacijos informacijos atvaizdavimas prie spidometro, kai aktyvuotas vedimas link tikslo · Poilsio rekomendacija				
Audi muzikos sąsaja	UE7	s	s	s

s = bazinė įranga - = netiekama o = papildoma įranga



Bazinė įranga

	Kodas	Q2	Q2 advanced	Q2 S line
Infotainment / MMI ir navigacijos sistemos				
4 pasyvūs garsiakalbiai	8RE	s	s	s
„Bluetooth“ sąsaja	9ZX	s	s	s
Skaitmeninės radijo transliacijos priėmimas	QV3	s	s	s
Asistavimo sistemos / saugumas				
Priekinė „Audi pre sense“ sistema su pėsčiųjų atpažinimu Pateikia vairuotojui vizualius ir akustinius įspėjimus dėl bet kokios pavojingos situacijos, susijusios su stovinčiomis arba priekyje važiuojančiomis transporto priemonėmis. Jei vairuotojas nereaguoja, sistema sugrąžina vairuotojo dėmesį trumpu pristabdymu. Jei jis ir toliau nereaguoja, priekinė „Audi pre sense“ sistema savo funkcionavimo ribose atlieka automatinį stabdymą visa jėga.	6K2	s	s	s
Programuojamas greičio ribotuvas	8T9	s	s	s
Viso dydžio oro pagalvės su priekinio keleivio oro pagalvės deaktivavimo jungikliu	4UF	s	s	s
Parkavimo sistema gale	7X1	s	s	s
Įspėjimo dėl išvažiavimo iš eismo juostos sistema Atlieka intervenciją, neleisdama automobiliui išvažiuoti iš eismo juostos Ypač patogų važiuojant daugiajuosčiais keliais Įspėja atidumo stokos arba nuovargio atveju	6I3	s	s	s
Kelio ženklų atpažinimas naudojant kamerą Apimtis: · Lenkimo draudimo zonų ir greičio apribojimų, įskaitant laikinus greičio apribojimus, atpažinimas ir parodymas · Automagistralių pradžios ir pabaigos, dviejų dalių automagistralių su skiriamąja juosta, gyvenviečių ir gyvenamųjų zonų atpažinimas ir atitinkamų greičio apribojimų parodymas	QR9	s	s	s
Technologijos / važiuoklė				
Vairavimo sistema su progresyvia charakteristika	1N7	s	s	s
Standartinė važiuoklė	1JA	s	s	s
Elektroninė stabilizavimo sistema (ESC)		s	s	s

s = bazinė įranga – = netiekama o = papildoma įranga






Papildoma įranga

Spalvos	Kodas	Q2	Q2 advanced	Q2 S line
			Kaina EUR su PVM	
Kėbulo spalva visiškai nudažyti „advanced“ bamperiai	2JG	-	168	-
Kontrastinės spalvos praplėstos komplektacijos „S line“ bamperiai	2JK	-	-	168
Kėbulo spalvos šoninės plokštės	6H0	s	0	0
„Floret Silver“ spalvos šoninės plokštės	6H5	223	0	-
„Manhattan Grey metallic“ spalvos šoninės plokštės	6H4	-	s	0
„Platinum Grey matt“ spalvos šoninės plokštės	6H6	-	-	223



Papildoma įranga

Kėbulo spalva		Kodas	Q2	Q2 advanced	Q2 S line
			Kaina EUR su PVM		
		Brilliant Black A2A2	0	0	-
		Arkona White Z9Z9	0	0	0
„Metallic“ kėbulo spalva					
Floret Silver L5L5		Manhattan Gray H1H1	737	737	-
Glacier White 2Y2Y		Progressive Red B1B1	737	737	737
Navarra Blue 2D2D		Dew Silver N8N8	737	737	737
		Ascari Blue 9W9W	-	-	1 132
„Pearl effect“ kėbulo spalva					
		Daytona Grey 6Y6Y	-	-	737
		Arrow Gray 1X1X	737	737	737
„Audi exclusive“ spalva					
		Audi exclusive Q0Q0	3 057	3 057	3 057



Papildoma įranga

Ratlankiai / padangos	Kodas	Kaina EUR su PVM			
		Q2	Q2 advanced	Q2 S line	
Lieti aliuminio lydinio 5 stipinų dizaino ratlankiai, 6,5J x 16, su 215/60 R16 padangomis	F32	504	-	-	
Lengvojo lydinio 5 dvigubų stipinų dizaino ratlankiai, 7,0J x 17, 215/55 R17 padangos	40M	1 229	s	0	
Lengvojo lydinio 5 stipinų „Star“ dizaino ratlankiai, 7,0J x 17, 215/55 R17 padangos	U39	1 229	0	s	
Lengvojo lydinio 5 stipinų „Y“ dizaino ratlankiai, 7,0J x 17, 215/55 R17 padangos	41S	1 229	0	0	
Lieti aliuminio lydinio 5 stipinų „V„ dizaino ratlankiai, 7J x 17, su 215/55 R17 padangomis	U47	1 229	0	0	



Papildoma įranga

Ratlankiai / padangos	Kodas	Kaina EUR su PVM		
		Q2	Q2 advanced	Q2 S line
Lengvojo lydinio 5 segmentinių stipinų dizaino („S“ dizaino) ratlankiai, 7,0J x 18, 215/50 R18 padangos	48E	1 956	727	727
Lengvojo lydinio 5 stipinų „Y“ dizaino ratlankiai, 7,0J x 18, 215/50 R18 padangos	U42	1 956	727	727
Lieti aliuminio lydinio 5 stipinų „Dynamic“ dizaino, kontrastinės pilkos spalvos iš dalies poliruoti ratlankiai, 7J x 18, su 215/50 R18 padangomis	V68	2 123	894	894
„Audi Sport“, lieti aliuminio lydinio 5 stipinų „Offroad“ dizaino, matinio titano optikos, iki blizgesio pratekinti ratlankiai, 7J x 18, su 215/50 R18 padangomis	40N	2 739	1 509	1 509
„Audi Sport“ lengvojo lydinio 5 dvigubų stipinų „Trapezoid“ dizaino iki blizgesio pratekinti ratlankiai, 7,0J x 18, 215/50 R18 padangos	44M	2 894	1 665	1 665




Papildoma įranga

Ratlankiai / padangos	Kodas	Kaina EUR su PVM		
		Q2	Q2 advanced	Q2 S line
„Audi Sport„ lieti aliuminio lydinio 10 stipinų „Y“ dizaino ratlankiai, 8J x 19, su 235/40 R19 padangomis	U40	2 905	1 676	1 676
„Audi Sport„ lieti aliuminio lydinio 10 stipinų „Y“ dizaino blizgūs juodos spalvos ratlankiai, 8J x 19, su 235/40 R19 padangomis	C8R	3 241	2 011	2 011
„Audi Sport„ lieti aliuminio lydinio 5 stipinų „Rotor“ dizaino, blizgios juodos antracito spalvos iki blizgesio pratekinti ratlankiai, 8J x 19, su 235/40 R19 padangomis	U80	3 352	2 123	2 123
„Audi Sport“ lengvojo lydinio 5 stipinų „Turbine“ dizaino, pilkos matinio titano spalvos iki blizgesio pratekinti ratlankiai, 8,0J x 19, 235/40 R19 padangos	U14	3 396	2 167	2 167
„Audi Sport„ lengvojo lydinio 5 dvigubų stipinų „Edge“ dizaino, matinio titano optikos ratlankiai su šviesiomis briaunomis, 8J x 19, su 235/40 R19 padangomis	C7M	3 352	2 123	2 123



Papildoma įranga

	Kodas	Q2	Q2 advanced	Q2 S line
		Kaina EUR su PVM		
Ratlankiai / padangos Audi Sport lietis aliuminio lydinio 5 dvigubų stipinų modulinio dizaino ratlankiai, blizgi balta spalva su platinium pilkos spalvos intarpais, 8J x 19, su 235/40 R19 padangomis				
	F05	3 576	2 347	2 347
				
Padangoms skirtos įrangos paketas Vietą taupantis atsarginis ratas (1G5) Įrankių komplektas ir domkratas (1S1)	PYF	171	171	171
Važiuklė / stabdžiai Įkalnės asistentas	UH2	90	90	90
„Audi drive select“ sistema „Audi drive select“ sistema suteikia galimybę rinktis šiuos režimus: „auto“ „comfort“ „dynamic“ „efficiency“ (priklausomai nuo variklio) „individual“	2H6	223	223	223
Sportinė važiuoklė 10 mm mažesnė prošvaisa, palyginti su standartine važiuokle, dinamiškesnis spyruoklių ir amortizatorių suderinimas*	1JC	246	246	246
Dinamikos paketas Sportinė važiuoklė (1JC) Raudona spalva nudažyti priekinių ir galinių stabdžių suportai „Audi drive select“ sistema (2H6) Pastaba: ne su 30 TDI ir 30 TFSI	PYD	828	828	828
Dinamikos paketas „Plus“ Važiuklė su amortizatorių reguliavimu (UC8) – jie gali būti pritaikomi per „Audi drive select“ sistemą režimuose „auto“, „comfort“ arba „dynamic“, pasirenkant labiau dinamiškus arba labiau į komfortą orientuotus bazinius nustatymus Raudona spalva nudažyti priekinių ir galinių stabdžių suportai „Audi drive select“ sistema (2H6) Pastaba: ne su 30 TDI ir 30 TFSI	PYP	1 476	1 476	1 476



Papildoma įranga

	Kodas	Q2	Q2 advanced	Q2 S line
		Kaina EUR su PVM		
Sėdėjimo komfortas				
Komfortiškas priekinis vidurinis ranktūris	6E3	156	156	156
Sėdynių komforto paketas Komfortiškas priekinis vidurinis ranktūris su kampo ir išilginės padėties reguliavimu Rankinis priekinio keleivio sėdynės aukščio reguliavimas papildomai prie vairuotojo sėdynės	PYA	246	246	246
Komforto paketas „plus“ Berėmis automatiškai tamsėjantis vidinis galinio vaizdo veidrodis (4L6) Elektra nustatomi, prilenkiami ir šildomi išoriniai galinio vaizdo veidrodžiai, automatiškai tamsėjantys išoriniai galinio vaizdo veidrodžiai abiejose pusėje (6XK) Priekinių sėdynių 4 krypčių juosmens atramos reguliavimas (7P1) Pastaba: tik su PYA	PYB	845	845	845
Sportinės priekinės sėdynės su rankiniu sėdynės aukščio, išilginės padėties, sėdynės polinkio, atlošo polinkio, galvos atramos nustatymu Papildomai sportinės priekinės sėdynės aprūpintos iškiliais šonais Pastaba: tik su 3L3 ir N1S	Q4H	403	403	403
Priekinių sėdynių 4 krypčių juosmens atramos reguliavimas Pastaba: tik su 3L3	7P1	274	274	274
Rankiniu būdu nustatomos priekinės sėdynės	3L3	90	90	90
Priekinių sėdynių šildymas	4A3	368	368	368
Nepadalinta vientisa galinė sėdynė, dalimis (40:20:40) arba visas nulenkiamas sėdynės atlošas su viduriniu ranktūriu ir gėrimų laikikliais	3NT	280	280	280



Papildoma įranga

	Kodas	Q2	Q2 advanced	Q2 S line
		Kaina EUR su PVM		
Sėdynių apmušalai / odos paketai				
Medžiaginiai sėdynių apmušalai „Index“	N5G	0	0	0
Sportinėms sėdynėms: Juodos arba juodos ir raudonos spalvos „Index“ medžiaga aptrauktos vidurinės sėdynių dalys Akcentinės juostos ant sėdynių iš kontrastinės spalvos „mono.pur 150“ dirbtinės odos Juodos spalvos vienspalvė medžiaga aptraukti sėdynių šonai, galvos atramos ir priekinis vidurinis ranktūris (jeigu užsakytas) Su kontrastinėmis siūlėmis Pastaba: tik su Q4H ir 3L3				
Odos ir dirbtinės odos derinys	N1S	951	951	951
Bazinėms juodos spalvos priekinėms sėdynėms: Juodos spalvos oda aptrauktos vidurinės priekinių sėdynių ir dviejų šoninių galinių sėdynių dalys bei išorinė vairuotojo sėdynės šono pusė Juodos spalvos dirbtine oda aptrauktos šoninės sėdynių dalys, galvos atramos, vidurinis ranktūris ir vidurinė galinė sėdynė Sportinėms juodos ir „Rock grey“ spalvos priekinėms sėdynėms: Juodos spalvos oda aptrauktos vidurinės priekinių sėdynių ir dviejų šoninių galinių sėdynių dalys bei išorinė vairuotojo sėdynės šono pusė Juodos spalvos dirbtine oda aptrauktos šoninės sėdynių dalys, galvos atramos, priekinis vidurinis ranktūris ir vidurinė galinė sėdynė Juodos ir „Rock grey“ spalvos sportinės sėdynės su akcentinėmis sėdynės spalvos juostomis iš „mono.pur 150“ dirbtinės odos be kontrastinių siūlių Juodos spalvos sportinės sėdynės su akcentinėmis sėdynės spalvos juostomis iš „mono.pur 150“ dirbtinės odos ir „Amaretto brown“ spalvos kontrastinėmis siūlėmis				
Interjero apdaila				
Matinio pašiaušto aliuminio interjero apdaila	5TG	223	223	223
Dekoratyviniai intarpai su šviesos grafika „Format“	7TM	223	223	223
Prietaisų panelio ir vidurinės konsolės apdaila, vidinės durų rankenos nudažytos chromuotais „Slate grey“ spalvos dažais Pastaba: tik su QQ2 ir PFY arba PWK arba PWM arba PWN				



Papildoma įranga

	Kodas	Q2	Q2 advanced	Q2 S line
		Kaina EUR su PVM		
Vairai / pavarų perjungimo svirtys / valdymo elementai				
Oda aptrauktas 3 stipinų daugiafunkcis sportinis vairas su pavarų perjungimo svirtelėmis Pastaba: tik su „S tronic“ ir 6I6	1XX	491	491	491
Oda aptrauktas 3 stipinų daugiafunkcis sportinis vairas, tiesi apatinė dalis	2PF	497	497	497
Oda aptrauktas 3 stipinų daugiafunkcis sportinis vairas su pavarų perjungimo svirtelėmis, tiesi apatinė dalis Pastaba: tik su „S tronic“	2PK	620	620	620
Infotainment / MMI and navigation systems				
„Audi virtual cockpit plus“ prietaisų skydelis Praplėstas visiškai skaitmeninis 12,3" „Full HD“ raiškos prietaisų skydelis. Su papildomomis grafinės indikacijos „dynamic“ ir „classic“ parinktimis bei „S performance“ ir „Sport“ dizaino prietaisų atvaizdavimu.	9S9	134	134	134
Paruošimas navigacijos sistemai Pastaba: tik su UI2 ir IT3	7UH	793	793	793
MMI navigacijos sistema „plus“ su „MMI touch“ MMI navigacijos sistemos „plus“ su „MMI touch“ apimtis: <ul style="list-style-type: none"> · Navigacijos sistema su 8,8" aukštos raiškos spalvotu MMI jutikliniu ekranu · Prijungtinis žemėlapių atnaujinimas: aktualiausių navigacijos duomenų atsisuntimas* · 3D žemėlapių pavaizdavimas rodo daug lankytinų vietų ir miestų modelius · Kelio ženklų atpažinimo naudojant kamerą sistema · MMI paieška: laisvo teksto paieška su intelektualiuoju kelionės tikslų pasiūlymu įvedimo metu · „MMI touch“ greitajam, intuityviajam valdymui, pvz., kelionės tikslo įvedimui naudojant rankraštinių simbolių atpažinimo funkciją bei laisvam judinimui ir mastelio keitimui žemėlapyje · Paprastas informacijos ir pramogų funkcijų valdymas · Detalizuota maršruto informacija: žemėlapiu peržiūra, alternatyvių maršrutų pasirinkimas, eismo juostos rekomendacijos, išvažiavimai iš automagistralių, detalizuoti sankirtų žemėlapiai ir daug daugiau · Navigacijos duomenų, pvz., greičio apribojimų ir įkalnių statumo, naudojimas įžvalgiam ir efektyviam važiavimui · Visas „Audi connect“ paslaugų „Navigation & Infotainment“ paketas Pastaba: tik su IT3	7UG	2347	2347	2347



Papildoma įranga

	Kodas	Q2	Q2 advanced	Q2 S line
		Kaina EUR su PVM		
Infotainment / radijo ir garso sistemos				
Audi garso sistema	9VD	285	285	285
„SONOS“ garso sistema Pastaba: tik su PYH	9VS	883	883	883
Infotainment / telefonas ir komunikacija				
„Audi phone box“ su belaidžiu įkrovimu („Qi“ standartą palaikantiems telefonams) Galima prijungti du telefonus „Bluetooth“ jungtimi Pastaba: tik su daugiafunkčiu vairu; ne su bazine radijo sistema	9ZE	392	392	392
Audi sąsaja išmaniajam telefonui Sujungia išmanųjį telefoną su automobiliu bei tiesiogiai ir sklandžiai perduoda išmaniojo telefono turinį į MMI jutiklinį ekraną. Navigacija, telefonija, muzika ir rinktinės trečiųjų šalių taikomosios programos gali būti patogiai valdomos, naudojant MMI jutiklinį ekraną arba išmaniojo telefono valdymą balsu. Jungtis gali būti užmezgama tiek naudojant tinkamą USB kabelį, tiek belaidžiu būdu. Palaiko „Google“ „Android Auto“, „Apple CarPlay“	UI2	609	609	609
	Su 7UH	324	324	324
3 metų "Audi connect" navigacijos bei informacijos ir pramogų licencija Pastaba: tik su 7UH arba 7UG	IT3	0	0	0



Papildoma įranga

Asistavimo sistemos / saugumas	Kodas	Kaina EUR su PVM		
		Q2	Q2 advanced	Q2 S line
„Audi pre sense basic“ sistema „Audi pre sense basic“ sistemos užtikrinamos saugumo priemonės: Priekinių saugos diržų įtempimas Avarinių šviesų aktyvavimas siekiant įspėti kitus eismo dalyvius Langų ir panoraminio stiklinio stoglangio (jeigu užsakytas) uždarymas	7W1	223	223	223
„Audi side assist“ sistema (persirikiavimo į kitą eismo juostą asistentas) Persirikiavimui į kitą eismo juostą kritinės situacijos atveju sistema įspėja vairuotoją indikacija atitinkamame išoriniame veidrodyje. Jei sistema atpažįsta kritinę situaciją, kai vairuotojas persirikiavimui į kitą eismo juostą įjungia posūkių rodiklius, ji papildomai įspėja vairuotoją mirksinčia indikacija. Pastaba: įskaitant skersinio eismo stebėjimo asistentą gale tik su 7X2 arba 7X5	7Y1	592	592	592
Pastovaus greičio palaikymo sistema	8T6	313	313	313
Automatinis atstumo reguliavimas ACC ir greičio ribotuvas Pastaba: tik modeliams su mechanine pavarų dėže	8T7	727	727	727
Parkavimo pagalbos sistema priekyje ir gale	7X2	815	815	815
Parkavimo asistentų paketas Galinio vaizdo kamera (KA2) Įkalnės asistentas (UH2) Parkavimo pagalbos sistema „Plus“ (7X2) Pasirinktinai:	PYI	1 297	1 297	1 297
Parkavimo asistentas su parkavimo sistema „plus“	7X5	951	951	951
Saugos asistentų paketas „Audi pre sense basic“ sistema (7W1) „Audi side assist“ sistema (persirikiavimo į kitą eismo juostą asistentas) (7Y1)	PYL	815	815	815
Važiavimo asistentų paketas Adaptyvus greičio reguliavimo asistentas su kritinių situacijų asistentu (6I6) MMI navigacijos sistema „plus“ su „MMI touch“ (7UG) „Audi virtual cockpit“ prietaisų skydelis (9S8) Pastaba: tik modeliams su S tronic	PYK	3274	3274	3274



Papildoma įranga

	Kodas	Q2	Q2 advanced	Q2 S line
		Kaina EUR su PVM		
Apšvietimas				
Priekinių žibintų apiplovimo sistema	8X1	291	291	291
Tolimųjų šviesų valdymas Priešpriešiais atvažiuojančių eismo dalyvių akinimo sumažinimas automatiškai, priklausomai nuo situacijos, įjungiant ir išjungiant tolimąsias šviesas Pastaba: tik su 4L6	8G1	151	151	151
Galiniai šviesos diodų žibintai	8VG	335	335	335
Matriciniai priekiniai šviesos diodų žibintai ir galiniai šviesos diodų žibintai Tarp paketo sudedamųjų dalių: Matriciniai priekiniai šviesos diodų žibintai su dinaminiais posūkių rodikliais Galiniai šviesos diodų žibintai su dinaminiais posūkių rodikliais	PXC	1 106	1 106	1 106
Stogo sistemos				
Panoraminis stiklinis stoglangis Pastaba: tik su QQ1 arba QQ2	3FB	1 106	1 106	1 106
Oro kondicionierius				
Prabangi automatinė oro kondicionieriaus sistema su saulės sensoriumi	9AK	659	659	659
Autonominis šildymas su nuotoliniu valdymu Pastaba: tik su 4A3 ir 9AK Pastaba: ne su 30 TDI	9M9	1 564	1 564	1 564



Papildoma įranga

	Kodas	Q2	Q2 advanced	Q2 S line
		Kaina EUR su PVM		
Bagažo tvirtinimo ir daiktadėžių sistemos				
Funkcinis paketas	PYM	493	493	493
Daiktadėžių ir bagažinės įrangos paketas (QE3) Užrakinamas pirštinių skyrius, kišenės daiktams galinėje priekinių sėdinių atlošų pusėje, daiktadėžė po priekinio keleivio sėdyne 12 voltų kištukinis lizdas bagažinėje Įtempiamas tinklas, bagažo tinklas Antrasis bagažinės apšvietimo šviestuvus šoniniame apmušime Visas arba 40:20:40 santykiu nulenkiamas galinės sėdynės atlošas (3NT) Pastaba: tik su 6E3				
Daiktadėžių ir bagažo skyriaus įrangos paketas	QE3	212	212	212
Užrakinamas pirštinių skyrius, kišenės daiktams galinėje priekinių sėdinių atlošų pusėje, daiktadėžė po priekinio keleivio sėdyne 12 voltų kištukinis lizdas bagažinėje Įtempiamas tinklas, bagažo tinklas Antrasis bagažinės apšvietimo šviestuvus šoniniame apmušime 2 USB įkrovimo sąsajos keleiviams gale galinėje vidurinės konsolės dalyje Pastaba: tik su 6E3				
Rakinimo sistemos				
Komfortinio raktų sistema su užrakinimo apsauga	4F2	436	436	436
Komfortinio raktų sistema užtikrina paprastą prieigos valdymą ir autorizaciją variklio paleidimui be aktyvaus raktų naudojimo būtinybės.				
Elektra atidaromas ir uždaromas bagažinės dangtis	4E7	548	548	548
Galinio vaizdo veidrodžiai				
Elektra nustatomi, prilenkiami ir šildomi išoriniai galinio vaizdo veidrodžiai, automatiškai tamsėjantys išoriniai galinio vaizdo veidrodžiai abiejose pusėse	6XK	392	392	392
Pastaba: tik su 4L6				
Automatiškai tamsėjantis vidinis galinio vaizdo veidrodis su šviesos ir lietaus sensoriumi	4L6	179	179	179



Papildoma įranga

Stiklai	Kodas	Kaina EUR su PVM		
		Q2	Q2 advanced	Q2 S line
Tamsinti stiklai - tamsintas galinis stiklas, galinių durų stiklai ir galiniai šoniniai stiklai	VW1	447	447	447
Kita eksterjero įranga				
Paruošimas priekabos tempimo įrangai	1M5	179	179	179
Priekabos prikabinimo įranga	1D2	883	883	883
Be modelio ir variklio identifikavimo užrašų automobilio gale	2Z0	0	0	0
Modelio identifikavimo užrašas be variklio identifikavimo užrašo	2Z7	0	0	0
Juodos spalvos dizaino paketas Prideda juodos spalvos akcentų eksterjerui „Audi Singleframe“ ir priekinio bamperio zonose	4ZD	-	504	504
Praplėstas juodos spalvos dizaino paketas Juodos spalvos dizaino paketas (4ZD) Juodos spalvos išorinių veidrodžių korpusai (6FJ) „Brilliant Black“ spalvos šoninės plokštės (6H1)	PAI	-	622	622
Juodos spalvos dizaino paketas „Plus“ Pastaba: tik su 2Z0 arba 2Z7	4ZP	-	727	727
	su PAI	-	223	223



Papildoma įranga

Kita interjero įranga	Kodas	Q2	Q2 advanced	Q2 S line
	Kaina EUR su PVM			
Juodos spalvos medžiaginis lubų apmušimas	6NQ	263	263	263
Aplinką sudarančio apšvietimo paketas Papildomai prie bazinio interjero apšvietimo: Lubų modulis priekyje, įskaitant skaitymo šviestuvus Apšviečiami makiažo veidrodžiai vairuotojui ir priekiniam keleiviui Apšvietimas gale Bagažinės apšvietimas Kojų srities apšvietimas priekyje	QQ1	280	280	280
Aplinką sudarančio apšvietimo paketas „plus“ Papildomai prie aplinką sudarančio apšvietimo paketo aplinką sudarančio apšvietimo pakete „plus“ yra: Spalvotai pašviesta apdailos juosta prietaisų panelyje (10 spalvų pasirinkimas) Spalvotai pašviesta atramų keliams priekyje apdaila (10 spalvų pasirinkimas) Nukreiptas aplinką sudarantis priekinių durų apšvietimas	QQ2	392	392	392
Derinyje su PWK arba PWM arba PWN Pastaba: tik su 7TM		112	112	112
Aliuminio optikos interjero elementai Aliuminio stiliaus apdailos elementai ventiliacinėse angose, galinio vaizdo veidrodžių nustatymo jungiklyje, vidinėse durų rankenose, langų kėliklių mygtukuose, stovėjimo stabdžio jungiklyje, monetų laikiklyje, pasukamajame šviesų jungiklyje bei 12 voltų kištukinio lizdo cilindrinio įdėklo apvadas ir vidinių durų atidarymo rankenėlių apvada	QJ1	79	79	79
Peleninė ir cigarečių uždegiklis priekyje	9JD	33	33	33
Apšviečiamos apsauginės slenksčių juostos su intarpais iš aliuminio priekyje Pastaba: tik su QQ1 arba QQ2	VT4	112	112	-



Papildoma įranga

Pratęsta garantija	Kodas	Kaina EUR su PVM		
		Q2	Q2 advanced	Q2 S line
Audi pratęsta garantija, 2 + 1, maksimali rida 30 000 km	EA1	109	109	109
Audi pratęsta garantija, 2 + 1, maksimali rida 60 000 km	EA2	140	140	140
Audi pratęsta garantija, 2 + 1, maksimali rida 90 000 km	EA3	187	187	187
Audi pratęsta garantija, 2 + 1, maksimali rida 120 000 km	EB4	235	235	235
Audi pratęsta garantija, 2 + 1, maksimali rida 150 000 km	EB3	282	282	282
Audi pratęsta garantija, 2 + 2, maksimali rida 40 000 km	EA4	203	203	203
Audi pratęsta garantija, 2 + 2, maksimali rida 80 000 km	EA5	297	297	297
Audi pratęsta garantija, 2 + 2, maksimali rida 120 000 km	EA6	423	423	423
Audi pratęsta garantija, 2 + 3, maksimali rida 50 000 km	EA7	329	329	329
Audi pratęsta garantija, 2 + 3, maksimali rida 100 000 km	EA8	502	502	502
Audi pratęsta garantija, 2 + 3, maksimali rida 150 000 km	EA9	754	754	754



Papildoma įranga

Įrangos paketai / dizaino paketai	Kodas	Q2	Q2 advanced	Q2 S line
	Kaina EUR su PVM			
Interjeras su juodos spalvos odos ir dirbtinės odos deriniu aptrauktomis bazinėmis sėdynėmis Bazinės priekinės sėdynės (Q1A) Juodos spalvos odos ir dirbtinės odos derinys (N1S) „Silver grey“ spalvos dekoratyviniai intarpai durų rankenose ir prietaisų panelyje Aliuminio optikos interjero elementai (QJ1) Aplinką sudarančio apšvietimo paketas (QQ1) „Titanium Grey“ spalvos medžiaginis lubų apmušimas Pastaba: tik su VT4 Q2 ir Q2 „advanced“ komplektacijos linijoms, ne su QQ2	PWA	1 309	1 309	1 309
Interjeras su juodos spalvos medžiaga aptrauktomis sportinėmis sėdynėmis Sportinės priekinės sėdynės (Q4H) Juodos spalvos medžiaga „Index“ su „Rock grey“ spalvos akcentinėmis juostomis ir kontrastinėmis siūlėmis (N5G) Priekinio keleivio sėdynės aukščio reguliavimas (3L3) „Silver grey“ spalvos dekoratyviniai intarpai durų rankenose ir prietaisų panelyje Aliuminio optikos interjero elementai (QJ1) Komfortiškas priekinis vidurinis ranktūris su kampo ir išilginės padėties reguliavimu (6E3) Aplinką sudarančio apšvietimo paketas (QQ1) „Titanium Grey“ spalvos medžiaginis lubų apmušimas Pastaba: tik su VT4 Q2 ir Q2 „advanced“ komplektacijos linijoms, ne su QQ2	PWB	1 007	1 007	1 007
Interjeras su juodos spalvos odos ir dirbtinės odos deriniu aptrauktomis sportinėmis sėdynėmis Sportinės priekinės sėdynės (Q4H) Juodos spalvos odos ir dirbtinės odos derinys su akcentinėmis sėdynės spalvos juostomis (N1S) Priekinio keleivio sėdynės aukščio reguliavimas (3L3) „Silver grey“ spalvos dekoratyviniai intarpai durų rankenose ir prietaisų panelyje Aliuminio optikos interjero elementai (QJ1) Komfortiškas priekinis vidurinis ranktūris su kampo ir išilginės padėties reguliavimu (6E3) Aplinką sudarančio apšvietimo paketas (QQ1) „Titanium Grey“ spalvos medžiaginis lubų apmušimas Pastaba: tik su VT4 Q2 ir Q2 „advanced“ komplektacijos linijoms, ne su QQ2	PWC	1 958	1 958	1 958



Papildoma įranga

Įrangos paketai / dizaino paketai	Kodas	Q2	Q2 advanced	Q2 S line
		Kaina EUR su PVM		
Interjeras su juodos spalvos odos ir dirbtinės odos deriniu aptrauktomis sportinėmis sėdynėmis Sportinės priekinės sėdynės (Q4H) Juodos spalvos odos ir dirbtinės odos derinys su akcentinėmis sėdynės spalvos juostomis ir „Amaretto brown“ spalvos kontrastinėmis siūlėmis (N1S) Priekinio keleivio sėdynės aukščio reguliavimas (3L3) Dekoratyviniai intarpai su šviesos grafika „Format“ prietaisų panelyje ir vidurinėje konsolėje (7TM) Aliuminio optikos interjero elementai (QJ1) Komfortiškas priekinis vidurinis ranktūris su kampo ir išilginės padėties reguliavimu (6E3) Aplinką sudarančio apšvietimo paketas „plus“ (QQ2) „Titanium Grey“ spalvos medžiaginis lubų apmušimas Dirbtine oda su kontrastinėmis siūlėmis aptraukti interjero elementai (7HB) Pastaba: tik su VT4 Q2 ir Q2 „advanced“ komplektacijos linijoms	PWE	2 011	2 011	2 011
„S line“ interjeras su juodos ir pilkos spalvos medžiagos ir odos deriniu aptrauktomis sportinėmis sėdynėmis Sportinės priekinės sėdynės (Q4H) Juodos ir sidabrinės spalvos „Pulse“ medžiagos ir odos derinys su „S“ logotipo įspaudais priekinių sėdynių atlošuose bei su akcentinėmis juodos spalvos juostomis ir „Rock grey“ spalvos kontrastinėmis siūlėmis (N3U) Rankinis priekinio keleivio sėdynės aukščio reguliavimas papildomai prie vairuotojo sėdynės (3L3) Aliuminio optikos interjero elementai (QJ1) Komfortiškas priekinis vidurinis ranktūris su kampo ir išilginės padėties reguliavimu (6E3) Aplinką sudarančio apšvietimo paketas (QQ1) Apšviečiamos apsauginės priekinių durų slenksčių juostos su aliuminio intarpais ir „S“ logotipais (VT5) Pakoja ir pedalai iš nerūdijančio plieno (VF1) Juodos spalvos medžiaginis lubų apmušimas (6NQ) Pastaba: tik su 1XW arba 2PF arba 2PK ir 5MB arba 5TG arba 7TM	PWK	1 824	1 824	1 824
„S line“ interjeras su juodos spalvos „Dinamica“ mikropluošto ir odos deriniu aptrauktomis sportinėmis sėdynėmis Sportinės priekinės sėdynės (Q4H) Juodos spalvos „Dinamica Frequency“ mikropluošto ir odos derinys su „S“ logotipo įspaudais priekinių sėdynių atlošuose bei su akcentinėmis juodos spalvos juostomis ir „Rock grey“ spalvos kontrastinėmis siūlėmis (N5T) Rankinis priekinio keleivio sėdynės aukščio reguliavimas papildomai prie vairuotojo sėdynės (3L3) Aliuminio optikos interjero elementai (QJ1) Komfortiškas priekinis vidurinis ranktūris su kampo ir išilginės padėties reguliavimu (6E3) Aplinką sudarančio apšvietimo paketas (QQ1) Apšviečiamos apsauginės priekinių durų slenksčių juostos su aliuminio intarpais ir „S“ logotipais (VT5) Pakoja ir pedalai iš nerūdijančio plieno (VF1) Juodos spalvos medžiaginis lubų apmušimas (6NQ) Dirbtine oda su kontrastinėmis siūlėmis aptraukti interjero elementai (7HB) Pastaba: tik su 1XW arba 2PF arba 2PK ir 5MB arba 5TG arba 7TM	PWM	3 036	3 036	3 036



Papildoma įranga

Įrangos paketai / dizaino paketai	Kodas	Q2	Q2 advanced	Q2 S line
		Kaina EUR su PVM		
<p>„S line“ interjeras su juodos spalvos oda aptrauktomis sportinėmis sėdynėmis</p> <p>Sportinės priekinės sėdynės (Q4H) Juodos spalvos „Fine Nappa“ oda su „S“ logotipo įspaudais priekinių sėdynių atlošuose bei su „Rock grey“ spalvos akcentinėmis juostomis ir kontrastinėmis siūlėmis (N2R) Rankinis priekinio keleivio sėdynės aukščio reguliavimas papildomai prie vairuotojo sėdynės (3L3) Aliuminio optikos interjero elementai (QJ1) Komfortiškas priekinis vidurinis ranktūris su kampo ir išilginės padėties reguliavimu (6E3) Dirbtine oda su kontrastinėmis siūlėmis aptraukti interjero elementai (7HB) Aplinką sudarančio apšvietimo paketas (QQ1) Apšviečiamos apsauginės priekinių durų slenksčių juostos su aliuminio intarpais ir „S“ logotipais (VT5) Pakoja ir pedalai iš nerūdijančio plieno (VF1) Juodos spalvos medžiaginis lubų apmušimas (6NQ)</p> <p>Pastaba: tik su 1XW arba 2PF arba 2PK ir 5MB arba 5TG arba 7TM</p>	PWN	3 763	3 763	3 763
<p>„S line“ interjeras su juodos ir raudonos spalvos oda aptrauktomis sportinėmis sėdynėmis</p> <p>Apimtis:</p> <ul style="list-style-type: none"> · Sportinės priekinės sėdynės (Q4H) · Juodos spalvos „Fine Nappa“ oda su raudonos spalvos rombų raštu ir kontrastinėmis siūlėmis, „S“ logotipo įspaudai priekinių sėdynių atlošuose bei akcentinės juostos iš juodos spalvos „mono.pur 150“ dirbtinės odos (N3M) · „S“ emblema ir kontrastinės siūlės ant vairo, įskaitant perforuota oda aptrauktas vairo laikymo zonas · Rankinis priekinio keleivio sėdynės aukščio reguliavimas papildomai prie vairuotojo sėdynės (3L3) · Aliuminio optikos interjero apdaila (QJ1) · Komfortiškas priekinis vidurinis porankis su kampo ir išilginės padėties reguliavimu (6E3) · Dirbtine oda su kontrastinėmis siūlėmis aptraukti interjero elementai (7HB) · Aplinką sudarančio interjero apšvietimo paketas (QQ1) · Apšviečiamos apsauginės priekinių durų slenksčių juostos su intarpais iš aliuminio ir „S“ logotipais · Pakoja ir pedalai iš nerūdijančio plieno (VF1) · Juodos spalvos medžiaginis lubų apmušimas (6NQ) <p>Pastaba: tik su 2PK ir 5TG arba 7TM tik modeliams su „S tronic“</p>	PWS	-	-	3 296

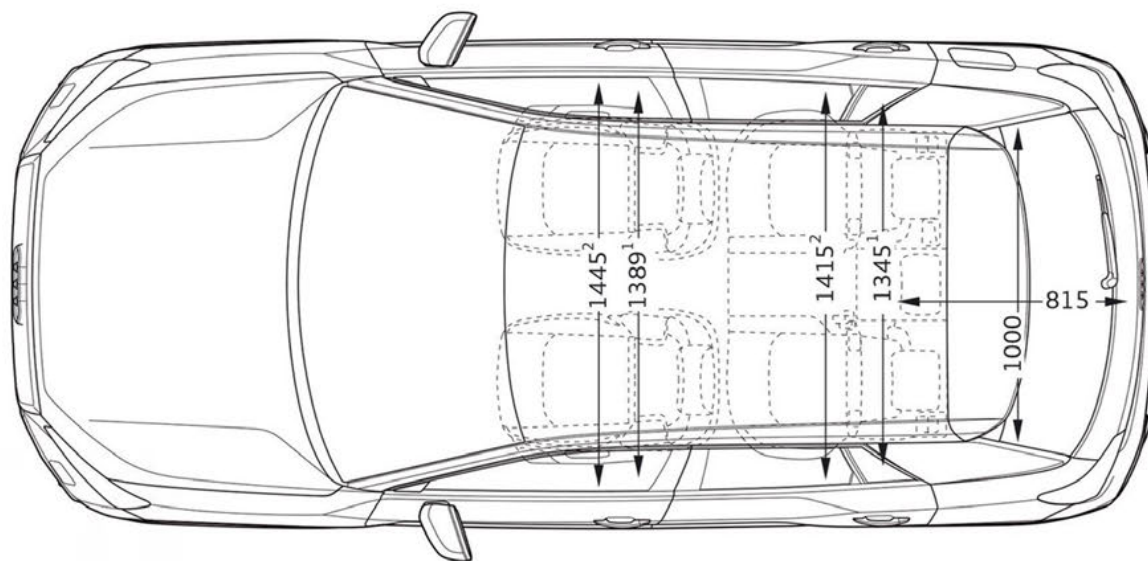
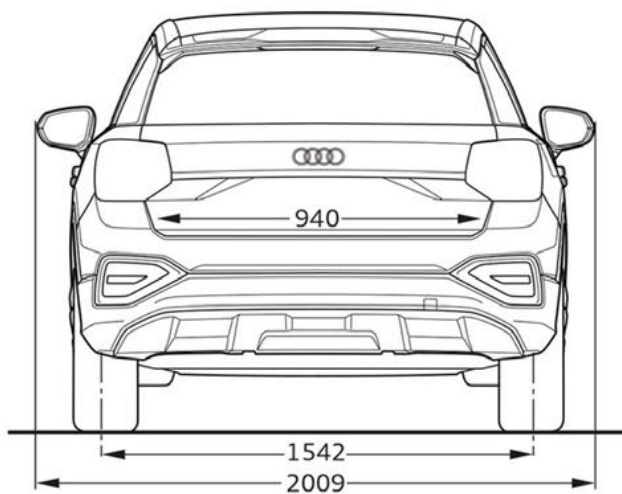
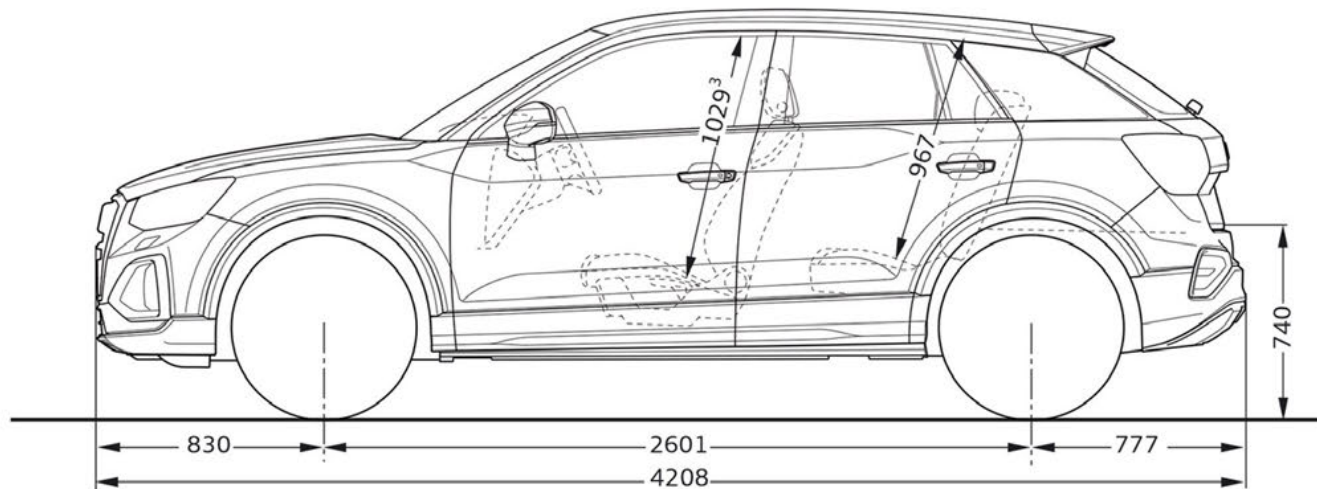
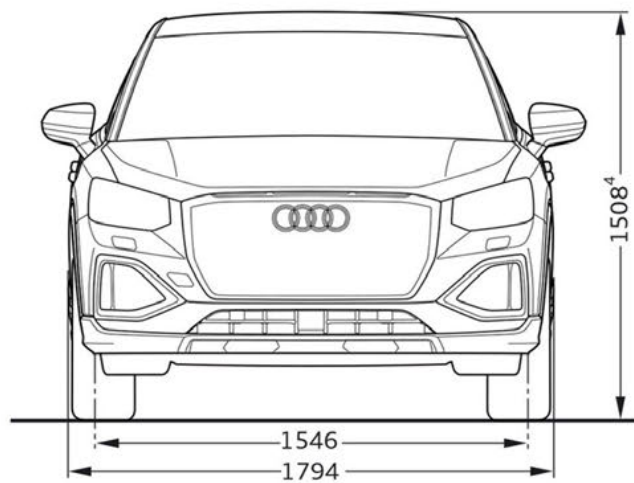


Papildoma įranga

Įrangos paketai / dizaino paketai	Kodas	Q2	Q2 advanced	Q2 S line
	Kaina EUR su PVM			
<p>„S line“ interjero paketas</p> <p>Apimtis:</p> <ul style="list-style-type: none"> · Sportinės priekinės sėdynės su juodos spalvos „Fine Nappa“ oda aptrauktomis vidurinėmis sėdynių dalimis su raudonos spalvos rombų raštu, juodos spalvos „Fine Nappa“ oda su raudonos spalvos kontrastinėmis siūlėmis aptrauktas sėdynių šonais ir vidurinėmis galvos atramų dalimis, akcentinėmis juostomis ant sėdynių iš juodos spalvos „mono.pur 150“ dirbtinės odos ir „S“ logotipo įspaudais priekinių sėdynių atlošuose (N3M, Q4H, 7HB) · Juodos spalvos dirbtine oda su raudonos spalvos kontrastinėmis siūlėmis aptrauktas komfortiškas priekinis vidurinis porankis (6E3) · Dekoratyviniai intarpai prietaisų panelyje bei vidurinės konsolės apdaila su šviesos grafika „Format“, apšviečiamas prietaisų panelis priekinio keleivio pusėje ir vidurinės konsolės apdaila (QJ1, 7TM) · Chrominiais „Slate grey“ spalvos dažais nudažytos vidinės durų rankenos · Aplinką sudarančio interjero apšvietimo paketas „plus“ (QQ2) · Ventiliacinės angos prietaisų panelyje su raudonos spalvos vidiniais žiedais (OUH)" <p>Pastaba: tik su 2PK tik modeliams su „S tronic“</p>	YIX	-	-	1 732
<p>Raudonos spalvos „Audi Sport GmbH“ siūlės</p> <ul style="list-style-type: none"> · „Express red“ spalvos kontrastinės siūlės ant sėdynių apmušalų, vidurinio porankio, atramų rankai duryse, atramų keliams, vairo ir važiavimo pakopų pasirinkimo svirties užvalkalų · Kilimėliai su „Express red“ spalvos kontrastinėmis siūlėmis <p>Pastaba: tik su PWN arba PWM tik modeliams su „S tronic“</p>	YYB	-	-	335



Audi Q2 matmenys



Audi Q2 techniniai duomenys

Variklio tipas	30 TFSI	35 TFSI	35 TFSI	40 TFSI quattro
Cilindrai / tūris (cm³)	3 / 999	4 / 1498	4 / 1498	4 / 1984
Pavarų dėžė, pavaros tipas	6 / manual	6 / manual	7 / S tronic	7 / S tronic
Maksimali galia, kW/AG	85 / 116	110 / 150	110 / 150	140 / 190
Maksimalus sukimo momentas, Nm/aps.	200 / 2000 - 3500	250 / 1500 - 3500	250 / 1500 - 3500	320 / 1500 - 4100
Masės ir talpa				
Nepakrauto automobilio masė, kg	1330	1370	1380	1535
Maksimali leidžiama bendroji masė, kg	1825	1860	1870	
Maksimali leidžiama stogo apkrova / atraminė apkrova, kg	60 / 75	60 / 75	60 / 75	60 / 75
Maksimali leidžiama priekabos be stabdžių masė, kg	660	680	690	750
Degalų bako talpa, apytiksliai, l (CNG rezervuaro talpa, kg)	50	50	50	55
Bagažo skyriaus talpa, l	405 / 1050	405 / 1050	405 / 1050	355 / 1000
Apsisukimo skersmuo, apytiksliai, m	11.1	11.1	11.1	11.1
Eksploatacinės charakteristikos ir sąnaudos				
Maksimalus greitis, km/h	197	218	218	231
Įsibėgėjimas 0-100 km s	10.5	8.6	8.6	6.9
WLTP degalų sąnaudos, l/100 km (kg/100 km g-tron modeliams)				
mišriosios	6.3-5.7	6.5-5.8	6.5-5.9	7.8-7.2
Mišrioji WLTP CO ₂ emisija, g/km	144-129	147-131	148-133	178-163
Emisijos standartas	Euro 6e	Euro 6e	Euro 6e	Euro 6e

TDI dyzelinis variklis su bendrosios magistralės įpurškimo sistema ir turbopripūtimu

TFSI benzininis variklis su tiesioginiu degalų įpurškimu, turbopripūtimu

quattro nuolatinė visų ratų pvara

S tronic dvigubos sankabos pavarų dėžė

* Degalų sąnaudų ir CO₂ emisijos reikšmės nurodytos diapazonais, nes jos priklauso nuo naudojamų padangų ir ratlankių kombinacijų.

**Techniniai duomenys yra tik informacinio pobūdžio ir gali būti keičiami be išankstinio informavimo.



Audi Q2 techniniai duomenys

Variklio tipas	30 TDI	35 TDI	35 TDI quattro
Cilindrai / tūris (cm³)	4 / 1968	4 / 1968	4 / 1968
Pavarų dėžė, pavaros tipas	6 / manual	7 / S tronic	7 / S tronic / quattro
Maksimali galia, kW/AG	85 / 116	110 / 150	110 / 150
Maksimalus sukimo momentas, Nm/aps.	300 / 1600-2500	360 / 1600 - 2750	360 / 1600 - 2750
Masės ir talpa			
Nepakrauto automobilio masė, kg	1440	1480	1570
Maksimali leidžiama bendroji masė, kg	1940	1970	2060
Maksimali leidžiama stogo apkrova / atraminė apkrova, kg	60 / 75	60 / 75	60 / 75
Maksimali leidžiama priekabos be stabdžių masė, kg	720	740	750
Degalų bako talpa, apytiksliai, l (CNG rezervuaro talpa, kg)	50	50	55
Bagažo skyriaus talpa, l	405 / 1050	405 / 1050	355 / 1000
Apsisukimo skersmuo, apytiksliai, m	11.1	11.1	11.1
Eksploatacinės charakteristikos ir sąnaudos			
Maksimalus greitis, km/h	202	216	210
Įsibėgėjimas 0-100 km/s	10.5	8.4	8.2
WLTP degalų sąnaudos, l/100 km (kg/100 km g-tron modeliams)			
mišriosios	5.3-4.8	5.6-5.1	6.3-5.6
Mišrioji WLTP CO ₂ emisija, g/km	139-125	148-134	164-147
Emisijos standartas	Euro 6e	Euro 6e	Euro 6e

TDI dyzelinis variklis su bendrosios magistralės įpurškimo sistema ir turbopripūtimu

TFSI benzininis variklis su tiesioginiu degalų įpurškimu, turbopripūtimu

quattro nuolatinė visų ratų pvara

S tronic dvigubos sankabos pavarų dėžė

* Degalų sąnaudų ir CO₂ emisijos reikšmės nurodytos diapazonais, nes jos priklauso nuo naudojamų padangų ir ratlankių kombinacijų.

**Techniniai duomenys yra tik informacinio pobūdžio ir gali būti keičiami be išankstinio informavimo.



Padangų parametų klasifikacija

Lentelėje Jūs rasite Audi Q2 skirtingų padangų dydžių degalų naudojimo efektyvumo klasės, sukibimo su šlapia danga klasės ir išorinio riedėjimo triukšmo klasės diapazonus.

Paaiškinimai



Degalų naudojimo efektyvumas

Padangų degalų naudojimo efektyvumo klasė kinta priklausomai nuo pasipriešinimo riedėjimui tarp šių klasifikacijų:

- A – efektyviausios padangos, kurios taupo degalus.
- E – mažiausiai efektyvios padangos, kurios sąlygoja didžiausias degalų sąnaudas.



Sukibimas su šlapia danga

Sukibimo su šlapia danga klasė teikia informaciją apie stabdymo šlapiomis oro sąlygomis savybes ir siekia nuo

- A (didžiausias saugumas) iki
- E (mažiausias saugumas).



Riedėjimo triukšmas

Padangų riedėjimo triukšmas arba išorinio triukšmo lygis matuojamas decibelais (dB) ir nurodomas skaičiumi vietoje XY. Papildomai riedėjimo triukšmas suskirstomas į tris pakopas – A, B ir C.



Sukibimas su sniegu

Šiuo ženklu pažymėtos padangos yra tinkamos naudoti ekstremaliomis sniego sąlygomis.



Sukibimas su ledu

Šiuo ženklu pažymėtos padangos apskaičiuotos kelio paviršiams su ledo sluoksniu arba kietai sniego dangai. Dygliuotos padangos apskaičiuotos kelio paviršiams su ledo sluoksniu arba kietai sniego dangai ir turėtų būti naudojamos tik labai sunkiomis oro sąlygomis (pvz., žemos temperatūros sąlygomis). Dygliuotų padangų naudojimas mažiau sunkiomis oro sąlygomis (pvz., drėgmės arba aukštesnės temperatūros sąlygomis) gali sąlygoti, ypač sukibimo su šlapia danga, valdomumo ir nusidėvėjimo atžvilgiu, mažesnę pajėgumą.

Kiti nurodymai: degalų sąnaudos gali būti ženkliai sumažinamos, taikant aplinką tausojantį vairavimo stilių. Norint pagerinti degalų naudojimo efektyvumą ir sukibimą su šlapia danga, reikia reguliariai tikrinti slėgį padangose. Visuomet turi būti atsižvelgiama į sustojimo kelią.

Išsamesnės informacijos Jūs rasite adresu:

<https://www.audi.lt/lt/web/lt/innovation/important-info/eu-tyre-label.html>

Modelis	Padangos dydis	Degalų naudojimo efektyvumo klasė	Sukibimo su šlapia danga klasė	Išorinio riedėjimo triukšmo klasė dB	Sukibimas su sniegu	Sukibimas su ledu	
Q2	205/60 R 16	B	B-A	70-69	B	-	-
	215/60 R 16	A	B-A	71	B	-	-
	215/55 R 17	A	B-A	71-69	B	-	-
	215/50 R 18	B	B-A	71-69	B	-	-
	235/40 R 19	C	B-A	71-70	B	-	-

Nurodymai: Tikslingas tam tikrų padangų gaminių užsakymas dėl logistinių ir techninių gamybos priežasčių nėra įmanomas. Išsamesnės informacijos apie padangų parametrus Jūs gausite Jūsų Audi partnerio įmonėje.



Kontaktai



Kauno Audi centras
Audi Sport dileris

Chemijos g. 8, Kaunas
+370 37467467
audi@autojuta.lt
www.autojuta.audi.lt

Møller Auto Keturi žiedai
Audi Sport dileris

Ukmergės g. 252, Vilnius
+370 52388011
audi@moller.lt
www.mollerautovilnius.audi.lt

Klaipėdos Audi centras

Šilutės pl. 50, Klaipėda
+370 61258526
info@klasera.lt
www.klaipedosaudicentras.audi.lt